

安全

在宅診療

衛生的

粉塵は落として集めて、すぐ廃棄

# ダストシューター

PAT.P

より安全で衛生的な在宅診療に「簡易集塵BOX」

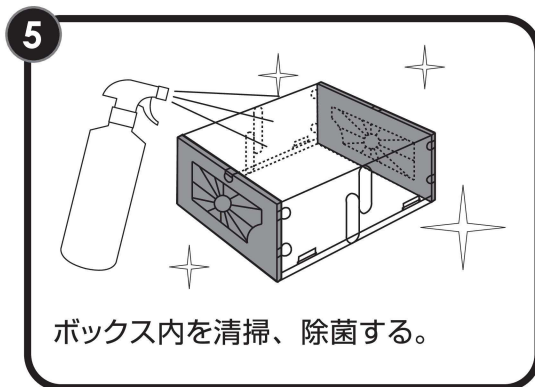
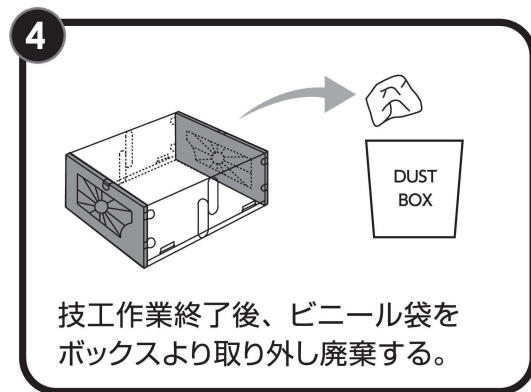
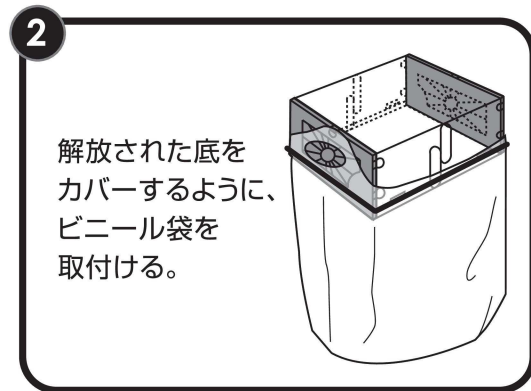
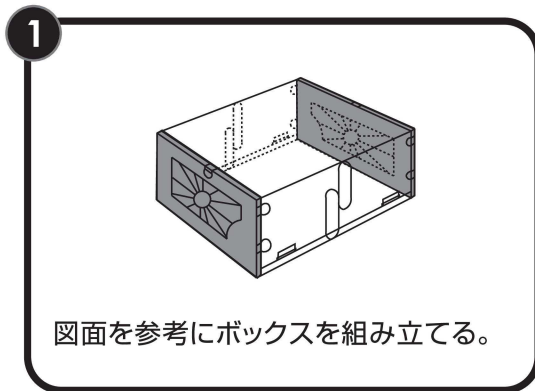
- 粉塵をビニール袋\*に集めて、  
**そのまま廃棄**  
※45号:外形横450mmマチ含む
- 切削時の飛散防止
- 粉塵の吸い込みや白衣への付着防止
- 開口部が大きく拭拭しやすい
- ウレタン部分は交換可能



亀水化学工業株式会社

# 簡易集塵BOX ダストシューター (日本製) PAT.P

## 使用方法



- 材 質：PET、ウレタン
- 寸 法：折りたたみ時 W485×D230×H10mm  
組立時 W230×D205×H140mm
- 重 量：150g
- 付 属 品：取替ウレタン板2枚、ビニール袋（45号）20枚  
専用輪ゴム1つ

【発売元】 亀水化学工業株式会社 【製造元】 株式会社デントケア

〒572-0071 大阪府寝屋川市豊里町17-16

【問合せ先】 072-826-7720 [E-mail] info@kamemizu.co.jp

<http://kamemizu.co.jp>